

System LUX-ECO

BESCHREIBUNG

Preiswerte Wand-, Decken- und Dachdurchführung für gedämmte Abgasanlagen

MATERIAL

Rohrschale aus nicht brennbarem Glasfaserdämmstoff Variotherm

NENNDURCHMESSER (DN)

Bis max DN 250 mm

LÄNGEN

500 mm oder 1000 mm, kürzbar auf die gewünschte Einbaulänge

WANDSTÄRKE

Bis max. 360 mm

DECKENSTÄRKE

Bis max. 500 mm



EIGENSCHAFTEN

- Zugelassen für die Durchführung von gedämmten Verbindungsstücken, Abgasleitungen oder Schornsteinen
- Max. Abgastemperatur der angeschlossenen Feuerstätten 400 °C (T400)
- Wesentliche Reduzierung der seitlichen Abstandsmaße für Rauchrohdurchführungen gegenüber FeuVo
- Besonders praktikabel bei Durchführung von Schrägdächern und Anordnung in Außendämmungen an Gebäuden

BESONDERHEITEN

- Nur 125 mm Abstand vom Innenrohr zu brennbaren Bauteilen
- Max. Länge bei Verwendung als Wanddurchführung ≤ 360 mm
- Max. Länge bei Verwendung als Decken- oder Dachdurchführung ≤ 500 mm
- Wand-, Decken-, Dachdurchführung ist auf die gewünschte Länge kürzbar
- Bitte beachten Sie die Angaben in der Zulassung

ZULASSUNGSNUMMER

Z - 7.4 - 3469

(für Wände bis max. 360 mm, für Decken und Dächer max. 500 mm)

Artikelbeschreibung	DN Ø gedämmte Abgasanlage in mm	Bohrung der LUX-ECO in mm	Einbaumaß (Außen-Ø Wand-, Decken-, Dachdurchführung)
LUX-ECO50 Wand-, Decken-, Dachdurchführung 500 mm	130	210	380
LUX-ECO100 Wand-, Decken-, Dachdurchführung 1000 mm	130	210	380
LUX-ECO50 Wand-, Decken-, Dachdurchführung 500 mm	150	230	400
LUX-ECO100 Wand-, Decken-, Dachdurchführung 1000 mm	150	230	400
LUX-ECO50 Wand-, Decken-, Dachdurchführung 500 mm	180	260	430
LUX-ECO100 Wand-, Decken-, Dachdurchführung 1000 mm	180	260	430
LUX-ECO50 Wand-, Decken-, Dachdurchführung 500 mm	200	280	450
LUX-ECO100 Wand-, Decken-, Dachdurchführung 1000 mm	200	280	450
LUX-ECO50 Wand-, Decken-, Dachdurchführung 500 mm	250	330	500
LUX-ECO100 Wand-, Decken-, Dachdurchführung 1000 mm	250	330	500

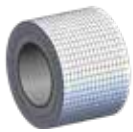
Wand-, Decken-, Dachdurchführung 500mm mit 1 Brandschutzplatte und -kleber

Wand-, Decken-, Dachdurchführung 1000mm mit 2 Brandschutzplatten 1 Kleber

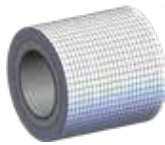
Brandschutzplatte Vermiculit (615x615mm) 20mm Wandstärke

Brandschutzkleber (850g Beutel)

Multifunktionsmesser zum Kürzen der Wand-, Decken-, Dachdurchführung LUX-ECO



LUX-ECO500



LUX-ECO1000



LUX-BSP615



LUX-BSK1



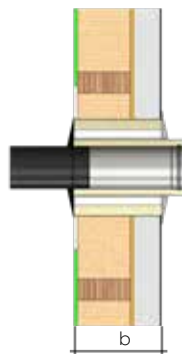
LUXHRC

Einbau in Außenwanddämmung:



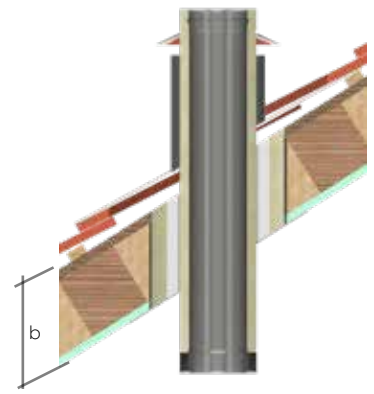
Bauteiltiefe $b \leq 180$ mm

Einbau in brennbare Wand

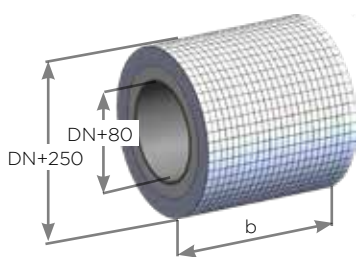


Bauteiltiefe $b \leq 360$ mm

Einbau in Dach / Schrägdach



Lotrechte Bauteiltiefe $b \leq 500$ mm



b = max. Einbaulänge (siehe Darstellungen rechts)