

# DATENERFASSUNGSBLATT FURADO- F - LAS

Querschnittsberechnung

Angebot

Kundennr.: \_\_\_\_\_ Ansprechpartner: \_\_\_\_\_  
Lieferanschrift /  
Kommission: \_\_\_\_\_  
\_\_\_\_\_

Tel.: \_\_\_\_\_  
Datum, Unterschrift/Stempel  
\_\_\_\_\_

Terminwunsch: \_\_\_\_\_  Abholung: \_\_\_\_\_

## WÄRMEERZEUGER:

Brennstoffart: Festbrennstoffe - (Holz, Kohle, Pellets)

Hersteller: \_\_\_\_\_

Typ: \_\_\_\_\_

Nennwärmeleistung: \_\_\_\_\_ kW Abgasmassenstrom: \_\_\_\_\_ g/s

Abgastemperatur: \_\_\_\_\_ °C Abgasstutzen Ø: \_\_\_\_\_ mm

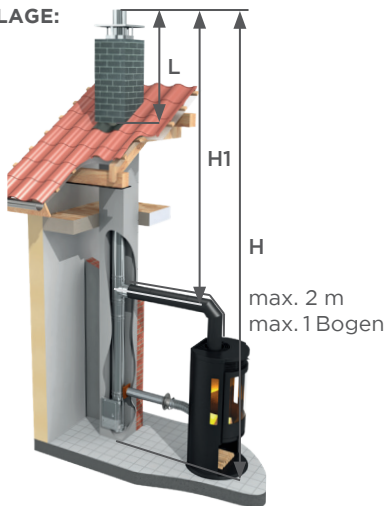
Notwendiger  
Förderdruck: \_\_\_\_\_ Pa

## VERBINDUNGSLEITUNG

Material: \_\_\_\_\_ Durchmesser: \_\_\_\_\_ mm

Wirksame Höhe: \_\_\_\_\_ m gestreckte Länge: \_\_\_\_\_ m Umlenkungen: \_\_\_\_\_ x Bogen \_\_\_\_\_ °

## KAMINANLAGE:



H: Gesamthöhe: \_\_\_\_\_ m

mit Versatz

zweite Reinigung

H1: Wirksame Höhe: \_\_\_\_\_ m

2x Bogen 15°

Regenhaube

vorgesehener Ø: \_\_\_\_\_

2x Bogen 30°

Kondensatschale geschlossen

L: Länge im Freien: \_\_\_\_\_

Versatz ist Bauseits  
abzufangen/  
zu unterbauen

Kondensatauffangbehälter

## AUSFÜHRUNG ÜBER DACH

DW-FU   
DW-ECO 2.0   
Dachneigung \_\_\_\_\_ °  
Schacht

## VERKLEIDUNG

Putz   
Klinker  Farbe: \_\_\_\_\_  
Lackiert  RAL: \_\_\_\_\_