



WÄSCHEABWURFSCHACHT

Preisliste 2022

IHR PARTNER JEREMIAS

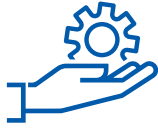
Die Jeremias Gruppe mit Hauptsitz in Wassertrüdingen (Bayern) zählt zu den weltweit führenden Herstellern von Abgas- und Schornsteinsystemen für alle Bereiche der Wärme- und Energieerzeugung in Industrie und Wohnungsbau.

Stark, offen und international – so präsentieren wir uns seit knapp 50 Jahren. Weltweite Produktionsstandorte und Vertriebsbüros stehen für unternehmerischen Erfolg, anspruchsvolle Visionen und gesundes Wachstum.

Mit innovativen Produkten, herausragendem Service und hochqualifizierten Mitarbeitern wollen wir unsere Kunden täglich aufs Neue begeistern und das Ziel eines nachhaltigen gemeinsamen Erfolgs erreichen.

Aktuell umfasst unser Angebot mehr als 100 verschiedene CE-zertifizierte Systeme für private und gewerbliche Anwendungen sowie freistehende Stahlschornsteine mit bis zu vier Metern Durchmesser.

Die vorliegende Preisliste informiert Sie über unseren Wäscheabwurfschacht aus Edelstahl und alles, was Sie über Systemeigenschaften, Anwendung und Montagemöglichkeiten des Schachtsystems wissen müssen.



SERVICE

- Hochflexible Fertigung
- Sonderlösungen auf Kundenwunsch
- Planungsunterstützung und Aufbauberatung
- Querschnittsberechnung
- Prüffähige Schornsteinstatik
- Länderspezifische Zulassungen
- Fachmännischer Kundendienst
- Kostenlose Softwarelösungen



QUALITÄT

- Über 100 CE-zertifizierte Systeme
- CNC Laser- und Stanztechnologie
- Spezielle Edelstahllegierungen
- Kondensat-/ Gasdichte, polierte Schweißnähte
- 25 Jahre Garantie
- ISO 9001 zertifiziert



INNOVATION

- Größte Produktvielfalt am Markt
- Gemeinsame Systementwicklungen mit Kessel-, BHKW- und Kaminofenherstellern
- Eigene Entwicklung von Herstellungsmaschinen
- Eigener Prüfstand für Edelstahl-Schornsteinsysteme und Abgasschalldämpfer
- Computerbasierte Simulationen

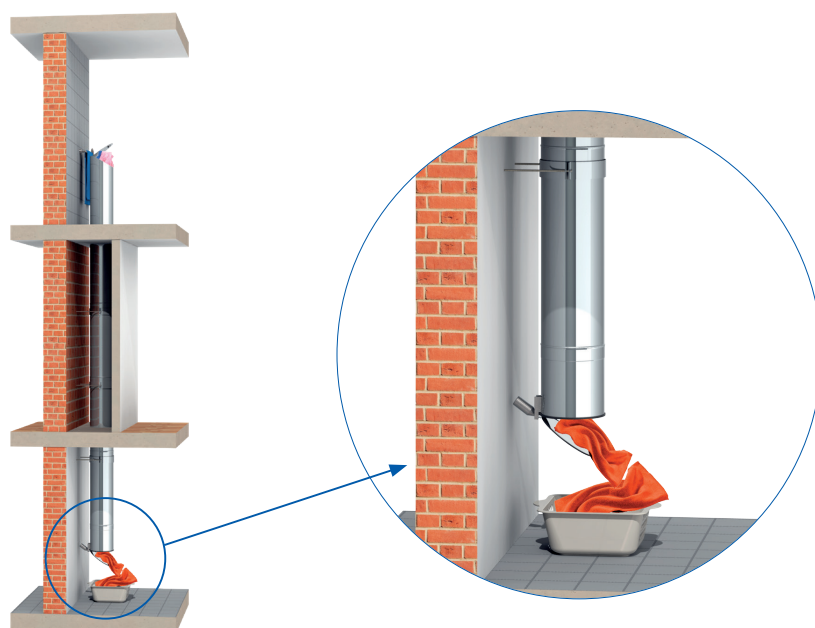


AUF DIREKTEM WEG ZUR WASCHMASCHINE

Ein Wäscheabwurfschacht aus Edelstahl bietet viele Vorteile, lässt er doch Schmutzwäsche im Handumdrehen verschwinden und transportiert sie auf direktem Weg dahin, wo sie hingehört: zur Waschmaschine. Idealerweise wird ein Wäscheabwurfschacht bereits beim Entwurf des Gebäudes mit eingeplant. Doch auch in bereits bestehenden Gebäuden lassen sich beispielsweise ungenutzte Schornsteinzüge in einen Wäscheabwurfschacht umfunktionieren.



Ob freistehendes Design-Einwurfterminal oder in die Wand integrierte Einwurf-türe, mit oder ohne Einwurf-türe im Zwischengeschoß, Auswurfrohr mit Verschlussdeckel oder gebördeltes Endrohr: Je nach baulichen Gegebenheiten und persönlichen Vorlieben stehen verschiedene Lösungen zur Verfügung. Besonderes Highlight unseres Wäscheabwurf-Programms ist das Auswurfrohr mit Verschlussdeckel. Einmal exakt eingestellt, sorgt ein schraubbares Gegengewicht dafür, dass der Deckel selbst bei minimalem Wäschegewicht zuverlässig öffnet und nach erfolgreichem Wäscheauswurf wieder selbstständig schließt.

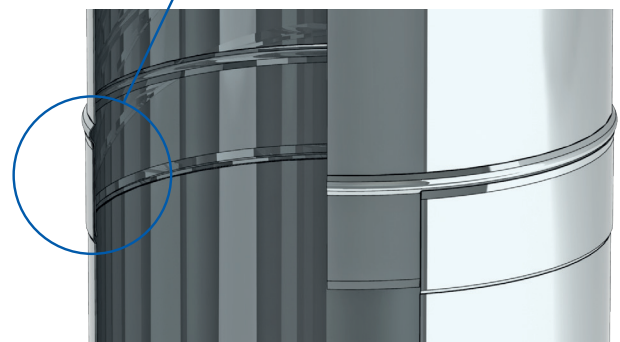
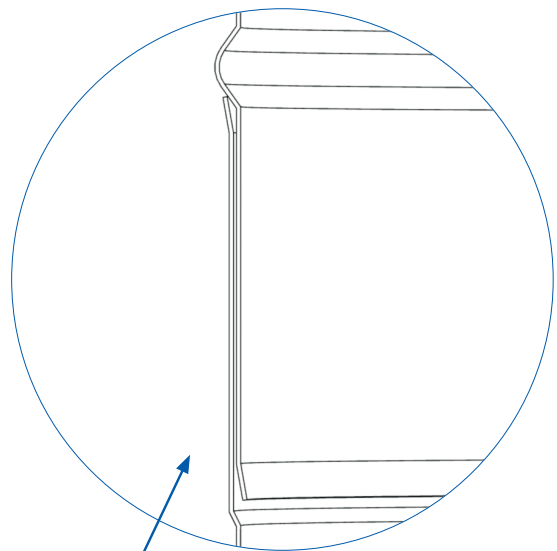




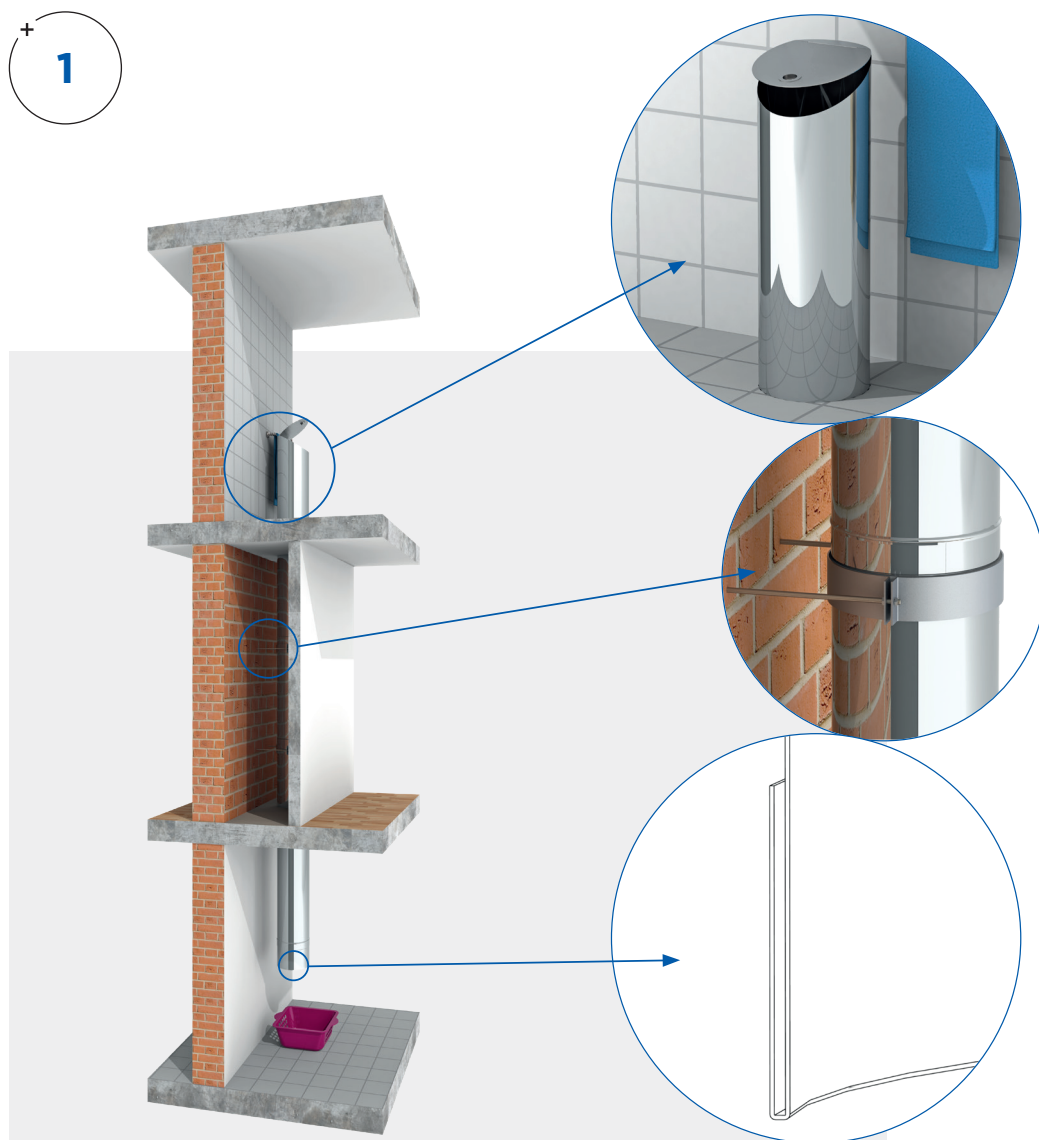
EIGENSCHAFTEN

TECHNISCHE DETAILS

- Durchdachtes Stecksystem für einfache Installation
- Made in Germany
- 25 Jahre Garantie
- Rostfreies Edelstahl 1.4301 (304) in Hochglanz
- Sichtbare Elemente auf Anfrage auch in gebürsteter Oberfläche erhältlich
- Keine statische Aufladung (im Vergleich zu Kunststoffsystemen)
- Steckrichtung verhindert scharfkantige Übergänge im Rohr, an denen Wäsche hängen bleiben oder beschädigt werden kann
- Wahlweise automatische Verschlussklappe oder gebördelte Auswurfrohre erhältlich
- In drei Durchmessern erhältlich (250, 285 und 300mm)
- Einwurftüren mit geräuschlosem Schließmechanismus
- Kindersicherung durch abschließbare Einwurftüren: WA1936, 1937, 1950 und 1951
- Design-Einwurfterminals als optisches Highlight



AUSGEWÄHLTE MONTAGEVARIANTEN



VARIANTE 1:

Wäscheabwurfschacht mit Toploader-Einwurfterminal WA33 im Obergeschoss und gebündeltem Auswurfrohr WA06518 als Endstück im Keller.

⁺
2

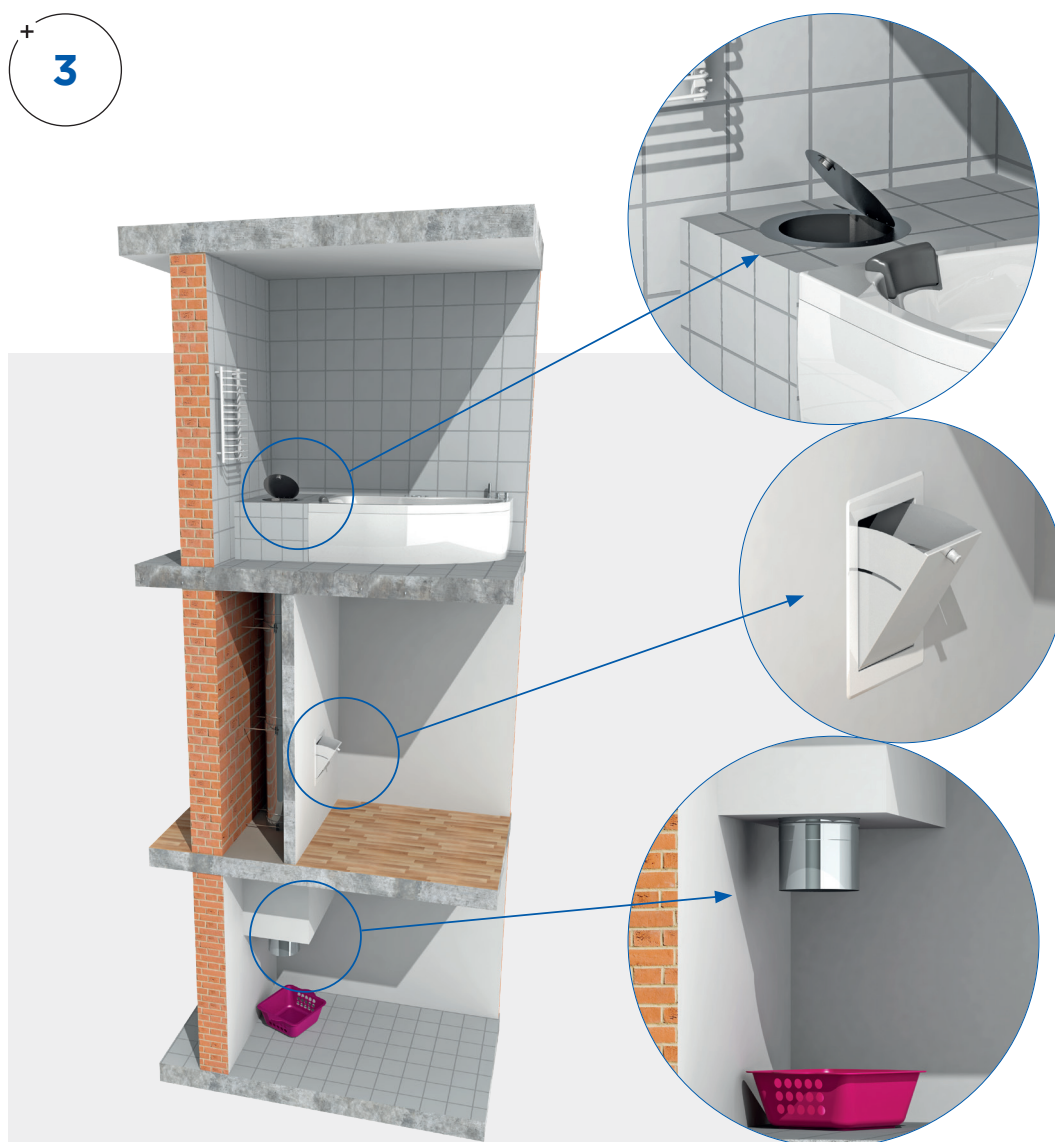


VARIANTE 2:

Wäscheabwurfschacht mit Design-Einwurfterminal WA06428 im Obergeschoss, Zwischeneinwurf WA06429 im Erdgeschoss und einem Auswurfrohr mit selbstschließendem Verschlussdeckel WA730 im Keller.

AUSGEWÄHLTE MONTAGEVARIANTEN

+
3



VARIANTE 3:

Wäscheabwurfschacht mit runder Einwurftüre WA418 im Obergeschoss, abschließbarem Zwischeneinwurf WA1950 im Erdgeschoss und einem gebördelten Auswurfrohr WA06518 im Keller.



SYSTEM WÄSCHEABWURFSCHACHT

VORTEILE:

- Einfaches und bequemes Handling
- Keine muffige Schmutzwäsche mehr in Bad, Zimmern und Treppenhäusern
- Nie mehr volle Schmutzwäschekörbe durch das Haus tragen
- Wäsche landet direkt in Wäschekorb nahe der Waschmaschine
- Schutz gegen Zugluft, kein Wärmeverlust in den Räumen

EINSATZ:

- Einfache Realisierung in Neubauten
- Nutzung auch in Bestandsbauten möglich, z.B. in ungenutzten Schornsteinzügen
- Für Einfamilienhäuser wie auch gewerblichen Einsatz geeignet (Krankenhaus, Hotels, Altersheime,..)

Die Brandschutzanforderungen sind bauseits zu klären.





Preisliste WÄSCHEABWURFSCHACHT

Einwurfterminal mit Muschelgriff, Höhe 980mm



WA33Ø

250 632,00 €

285 677,00 €

300 696,00 €

Einwurfterminal mit Design-Türe, Höhe 980mm



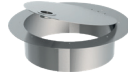
WA428Ø

250 481,00 €

285 539,00 €

300 601,00 €

Einwurf-türe rund mit Muschelgriff für horizontalen Einbau



WA418Ø

250 285,00 €

285 311,00 €

300 338,00 €

Einwurf-türe 340x450mm mit Türschloss, weiß lackiert



WA1936

663,00 €

Einwurf-türe 340x450mm mit Türschloss



WA1937

663,00 €

Einwurf-türe 340x450mm mit Türschloss, weiß lackiert



WA1950

641,00 €

Einwurf-türe 340x450mm mit Türschloss



WA1951

641,00 €

Einwurfschacht mit Design-Türe, Länge 980mm



WA06429Ø

250 407,00 €

285 465,00 €

300 525,00 €

Einwurfschacht mit Kasten für Einwurf-türen WA1936, 1937, 1950 und 1951



WA0607Ø

250 170,00 €

285 188,00 €

300 198,00 €

Auswurfrohr mit gebördeltem Abschluss, Länge 240mm



WA06518Ø

250 54,00 €

285 59,00 €

300 62,00 €

Auswurfrohr mit gebördeltem Abschluss, Länge 95mm



WA06296Ø

250 33,00 €

285 36,00 €

300 40,00 €

Auswurfrohr mit selbstschließendem Verschlussdeckel, Länge 323mm



WA730Ø

250 165,00 €

285 171,00 €

300 175,00 €

Selbstschließendes Verschlussdeckel



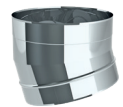
WA1974Ø

250 146,00 €

285 158,00 €

300 165,00 €

Winkel 15°



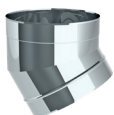
WA0616Ø

250 78,00 €

285 87,00 €

300 94,00 €

Winkel 30°



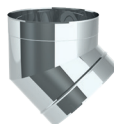
WA0617Ø

250 78,00 €

285 87,00 €

300 94,00 €

Winkel 45°



WA0618Ø

250 82,00 €

285 89,00 €

300 97,00 €

Verschlussdeckel mit Handgriff



WA11Ø

250 49,00 €

285 54,00 €

300 58,00 €

Bodenabschluss Solitaire



WA91Ø

250 21,00 €

285 24,00 €

300 28,00 €

Klemmband für Rohrteile



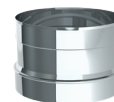
WA41Ø

250 23,00 €

285 25,00 €

300 28,00 €

Übergang auf KG-Rohr



WA06297Ø

250 57,00 €

285 62,00 €

300 69,00 €

Längenelement 1000mm



WA0613Ø

250 84,00 €

285 93,00 €

300 101,00 €

Längenelement
500mm

Längenelement
330mm

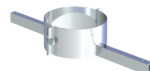
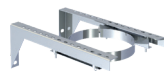
Längenelement
150mm

Konsole
schallentkoppelt

Auflagebride mit
Doppelschaft für
Zwischendecke

Konsole für
Zwischendecke

Konsole 90° für
Eckmontage



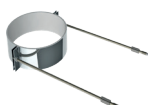
WA0614Ø		WA06207Ø		WA406224Ø		WA385Ø		WA10Ø		WA492Ø		WA589Ø	
250	49,00 €	250	44,00 €	250	20,00 €	250	67,00 €	250	100,00 €	250	77,00 €	250	92,00 €
285	55,00 €	285	49,00 €	285	23,00 €	285	73,00 €	285	121,00 €	285	87,00 €	285	98,00 €
300	60,00 €	300	55,00 €	300	25,00 €	300	83,00 €	300	126,00 €	300	91,00 €	300	101,00 €

Wandhalter

Wandhalter inkl.
Gewindestange M10

Wäscheauffangsack
45 l

Wäscheauffangsack
95 l



WA493Ø		WA61Ø		WA1992Ø		WA1992Ø	
250	65,00 €	250	39,00 €	250	161,00 €	300	189,00 €
285	69,00 €	285	44,00 €				
300	71,00 €	300	47,00 €				

DEUTSCHLAND

Jeremias Abgastechnik GmbH
Opfenrieder Str. 12
91717 Wassertrüdingen
Telefon: +49 9832 6868-50
E-Mail: info@jeremias.de
www.jeremias.de

POLEN

www.jeremias.pl

USA

www.jeremiasinc.com

SPANIEN

www.jeremias.com.es

RUSSLAND

www.jeremias.ru

ITALIEN

www.jeremias.it

TSCHECHISCHE REPUBLIK

www.jeremias.cz

KROATIEN

www.jeremias.hr

FRANKREICH

www.jeremias-france.fr

FINNLAND

www.jeremias.fi

VEREINIGTES KÖNIGREICH

www.jeremias.uk

DARÜBER HINAUS IST JEREMIAS AUCH IN DIESEN LÄNDERN VERTRETEN:

Österreich | Schweiz | Belarus | Belgien | Bulgarien | Brasilien | Dänemark | Estland | Hongkong | Irland | Kasachstan | Lettland | Litauen | Luxemburg | Malta | Niederlande | Norwegen | Portugal | Rumänien | Saudi-Arabien | Serbien | Singapur | Slowakei | Slowenien | Südafrika | Schweden | Tunesien | Ukraine | Ungarn | Vereinigte Arabische Emirate

Qualitätsprodukte von Jeremias werden nur von ausgewählten Fachbetrieben installiert.

Der Fachbetrieb in Ihrer Nähe: