

KUNDENDATEN

Kundenname _____

Ansprechpartner _____

Telefon _____

E-Mail _____

DATEN

Aufstellort _____

Temperatur / Medium IR 1 _____ °C / _____

Temperatur / Medium IR 2 _____ °C / _____

Temperatur / Medium IR 3 _____ °C / _____

Temperatur / Medium IR 4 _____ °C / _____

Schornsteinhöhe _____ mm

Innendurchmesser IR 1 _____ mm

Innendurchmesser IR 2 _____ mm

Innendurchmesser IR 3 _____ mm

Innendurchmesser IR 4 _____ mm

Isolierung nach Temperatur und Medium durch SES
 _____ mm

Leitereinstieg bei + _____ mm

Höhe Rauchgasanschluss IR 1 _____ mm

Höhe Rauchgasanschluss IR 2 _____ mm

Höhe Rauchgasanschluss IR 3 _____ mm

Höhe Rauchgasanschluss IR 4 _____ mm

Durchmesser Anschluss IR 1 _____ mm

Durchmesser Anschluss IR 2 _____ mm

Durchmesser Anschluss IR 3 _____ mm

Durchmesser Anschluss IR 4 _____ mm

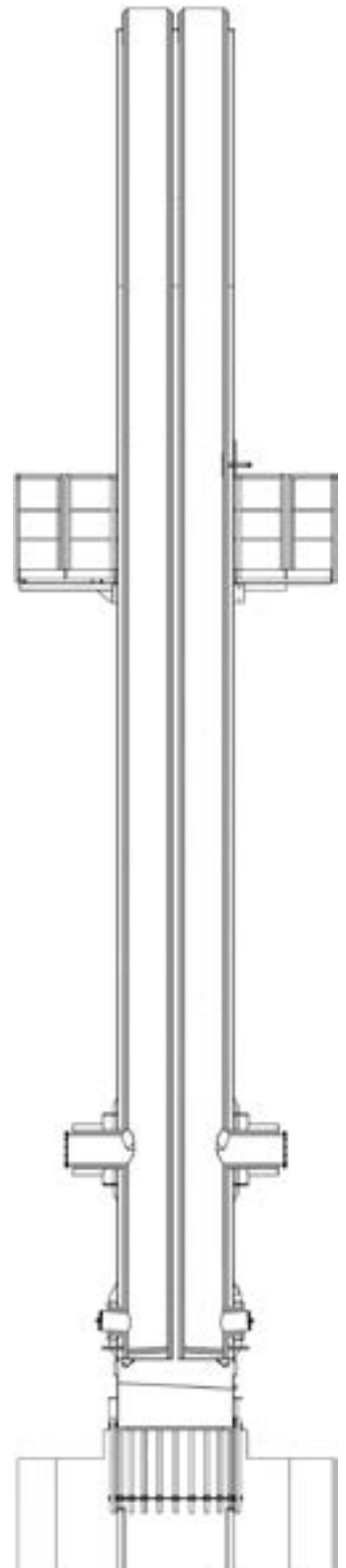
Höhe Reinigung _____ mm über + 0,0 mm

Höhe Anschluss _____ mm

Oberfläche C3: 160 µm (Standard)
 C4: 240 µm
 C5: 320 µm
 VA-Verkleidet

Innenrohrmaterial 1.4571 / AISI 316ti
 1.4301 / AISI 304

Messstutzen (je Zug) Größe / Anzahl _____ / _____
 Größe / Anzahl _____ / _____
 Größe / Anzahl _____ / _____
 Höhe der Stutzen _____ mm



MESSBÜHNE

Höhe auf _____

Laufbreite _____

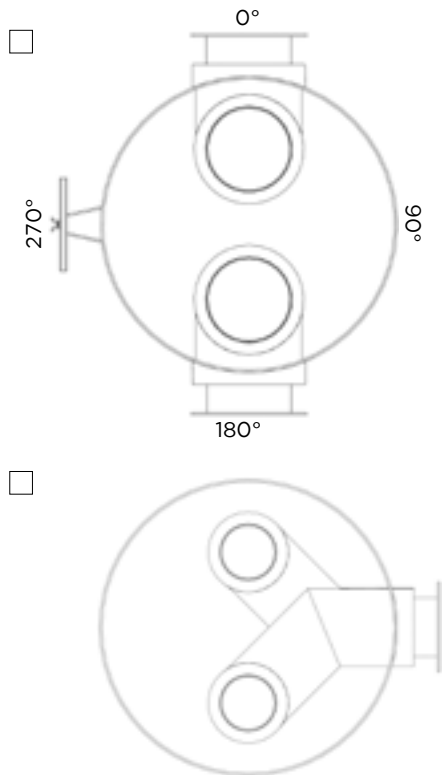
Form 135° 180° 360°

Mündungsbühne

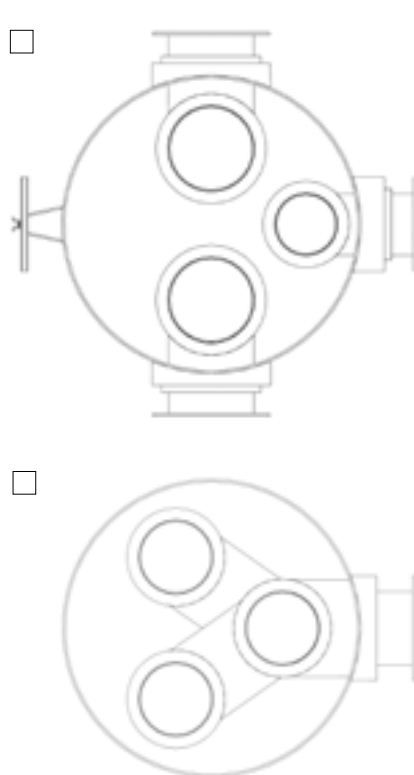
Geplante Ausführungszeit _____

2 - Züge

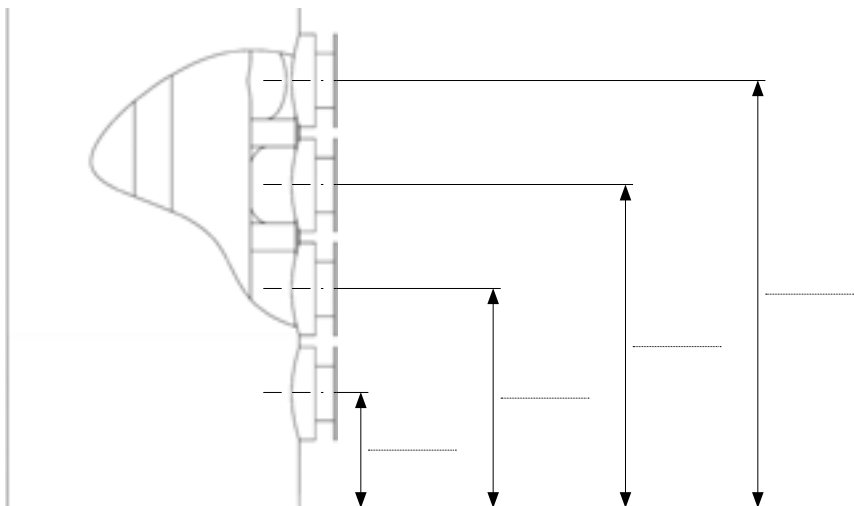
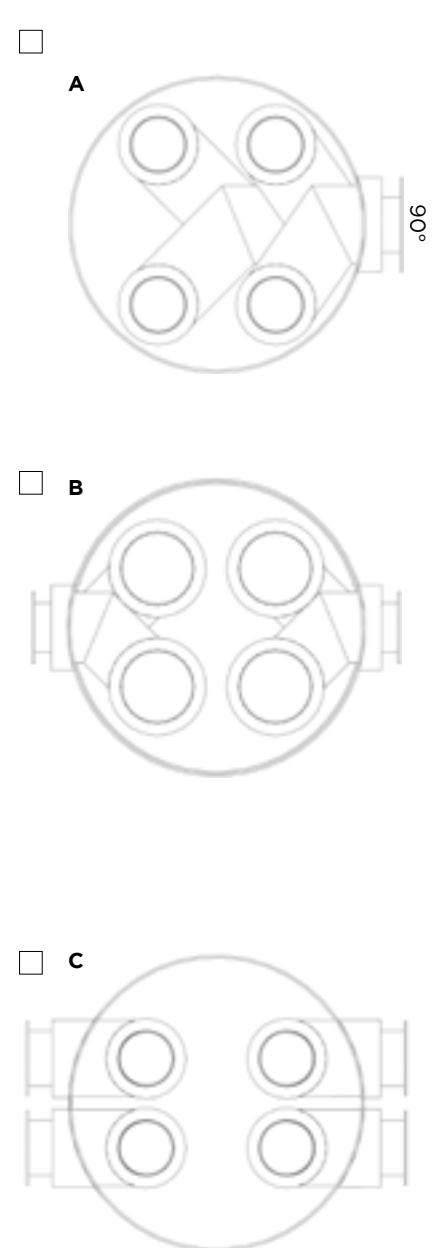
Möglichkeiten zur Anordnung der Rauchgasanschlüsse



3 - Züge



4 - Züge



Sollten mehr als vier Abzüge benötigt werden, wenden Sie sich bitte direkt an unser Vertriebsteam!